

# FL18A

## 投光灯系列



### 产品特性

- 全结构散热技术，高效散热性能
- 光源双耦合 IP68 防护，超高防水防尘等级
- 人类功效学配光，均匀场地照明
- 自由系列化和全功率解决方案
- 光学面钢化玻璃设计，造型美观，便于清洁
- 可选激光瞄准器配置，精确定位照射范围
- 可在 360° 范围内调节角度，最小调节角度 7.5°

### 电气参数

输入电压:	100Vac~240Vac, 50/60Hz
电源效率 <sup>[1]</sup> :	94%~95%
功率因数:	0.95
防雷等级:	≥10KV (共模)
工作环境:	-40℃~+45℃, 10%~90%RH
储存环境:	-40℃~+50℃, 10%~90%RH
显色指数:	Ra>60
色温范围 <sup>[2]</sup> :	2300K 3000K 4000K 5000K 5700K
主要材质:	主体为压铸铝 ADC12
光源腔防护等级:	IP66
电源盒防护等级:	IP66

注解:

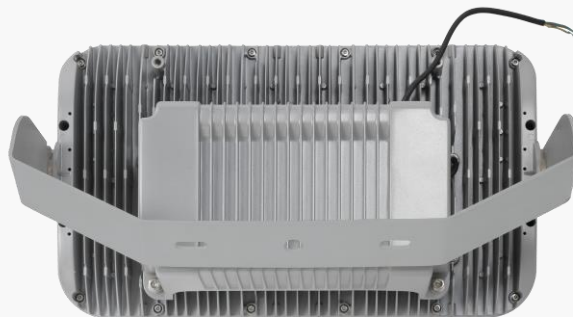
[1] 电源效率为典型值，实际参数应以实测为准。

[2] 2300K 色温相较于其它 4000K 以上色温光效约低 10%:

3000K 色温相较于其它 4000K 以上色温光效约低 5%。

### 典型应用

- 大型户外场地照明 (体育场、机场和停车场)



### 产品信息

产品编码

范例：FL18A-N8-500-BA-24-2225-7040-CM-IN-GY

型号	模组数量	功率	灯珠封装	使用线材	颗粒数	透镜类型
FL18A	N8; 8PCS	320: 320W 400: 400W 500: 500W	A: 3535 封装 B: 5050 封装	A: CCC+VDE C: PSE H: UL X: 其他	24PCS	2012 (12° 投射) 2225 (25° 投射) 2318 (体育场配光)
色温显指		颗粒品牌		电源品牌		外观颜色
6023: Ra>60, 2300K 色温		LU: Lumileds		IN: Inventronics		WH: 白色
7030: Ra≥70, 3000K 色温		SN: Sanan		XX: 其他品牌		GY: 灰色
7040: Ra≥70, 4000K 色温		CM: 国际大厂定制				BK: 黑色
7050: Ra≥70, 5000K 色温		XX: 其他品牌				BU: 蓝色
7057: Ra≥70, 5700K 色温						

注：具体透镜的配光曲线图见附录

### 光学参数表

型号	功率 (W)	Lumileds Luxeon TX LED 灯珠 192 颗颗粒		国际大厂定制大功率灯珠 192 颗颗粒	
		光效 (lm/w)	光通量 (lm)	光效 (lm/w)	光通量 (lm)
FL18A	320	121	38720	147	47040
FL18A	400	117	46800	140	56000
FL18A	500	112	56000	135	67500

注：以上参数为 4000K 以上色温，玻璃透过率为 90% 的典型值，实际测试会有 5%~8% 的误差。

### 产品尺寸

型号	功率(w)	长(mm)	宽(mm)	高(mm)	净重 1(kg)	净重 2(kg)
FL18A	320	665	425	225	16.3	21.2
FL18A	400	665	425	225	16.3	21.7
FL18A	500	665	425	225	16.3	22.8

备注：以上数据为典型值，实测产品重量会有 5% 左右的误差，未标注尺寸公差 ±5；

净重 1 为单独灯体重量；

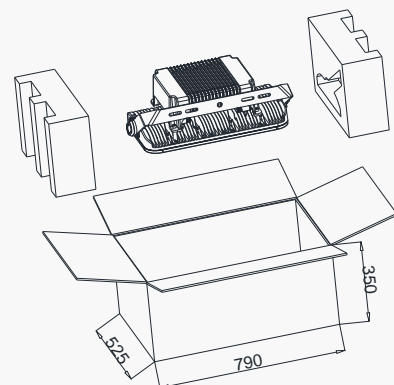
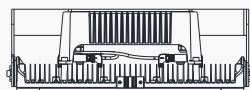
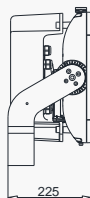
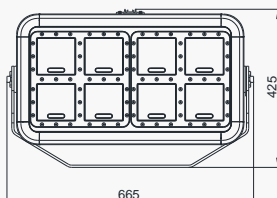
净重 2 为灯体加电源盒重量，电源盒可根据需求选择是否与灯体组装在一起安装。

### 包装尺寸

型号	功率(w)	长 (mm)	宽(mm)	高(mm)	毛重(kg)
FL18A	320	790	525	350	23.8
FL18A	400	790	525	350	24.3
FL18A	500	790	525	350	25.4

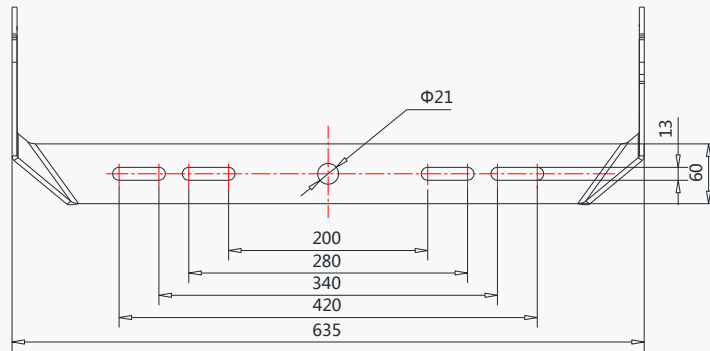
备注：以上数据为典型值，实测产品毛重会有 5% 左右的误差，

未标注尺寸公差 ±5。



## 产品信息

### 安装孔位图



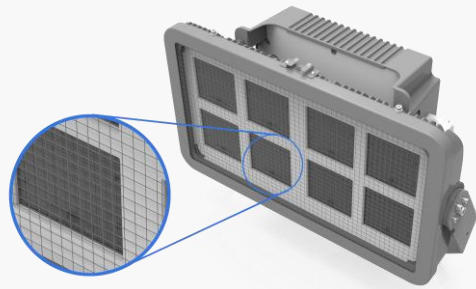
未标准尺寸公差 $\pm 0.5$ mm

## 可选配件

### 激光器瞄准器



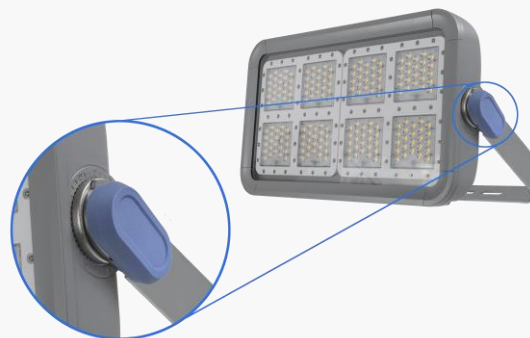
### 钢丝网



### 不锈钢支架



### 支架盖



## 变更记录

变更时间	版本号	变更描述		
		变更信息	由	至
20181018	Ver2.0	新版发布	/	/
20181122	Ver2.1	变更不锈钢支架和支架盖为选配配置	/	/
20190104	Ver2.2	编码修改, 增加颗粒封装和使用线材	颗粒数写一个 M25A 模组的颗粒数	颗粒数写一个 M30A 模组的颗粒数
20190604	Ver2.3	Logo 更新, 编码优化	/	/
20190828	Ver2.4	光效优化, 防雷等级描述变更, 增加储存环境	/	/
20191017	Ver2.5	色温范围调整	最低色温 2400K	最低色温 2300K

## 附录：配光曲线

### 配光曲线

