

FL18B

投光灯系列



产品特性

- 全结构散热技术，高效散热性能
- 光源双耦合 IP68 防护，超高防水防尘等级
- 人类功效学配光，均匀场地照明
- 自由系列化和全功率解决方案
- 光学面钢化玻璃设计，造型美观，便于清洁
- 可选激光瞄准器配置，精确定位照射范围
- 可在 360° 范围内调节角度，最小调节角度 5°

电气参数

输入电压:	100Vac~240Vac, 50/60Hz
电源效率 ^[1] :	94%~95%
功率因数:	0.95
防雷等级:	≥10KV (共模)
工作环境:	-40℃~+45℃, 10%~90%RH
储存环境:	-40℃~+50℃, 10%~90%RH
显色指数:	Ra>60
色温范围 ^[2] :	2400K 3000K 4000K 5000K 5700K
主要材质:	主体为压铸铝 ADC12
光源腔防护等级:	IP66
电源盒防护等级:	IP66

注解:

[1] 电源效率为典型值，实际电源效率应以实测为准。

[2] 2400K 色温相较于其它 4000K 以上色温光效约低 10%；
3000K 色温相较于其它 4000K 以上色温光效约低 5%。

典型应用

- 大型户外场地照明（体育场、机场和停车场）



产品信息

产品编码

范例: FL18B-N4-240-BA-24-2225-7040-CM-IN-GY

型号	模组数量	功率	灯珠封装	使用线材	颗粒数	透镜类型
FL18B	N4: 4PCS	200: 200W 240: 240W	A: 3535 封装 B: 5050 封装	A: CCC+VDE C: PSE H: UL X: 其他	24PCS	2012 (12° 投射) 2225 (25° 投射) 2318 (体育场配光)
色温显指		颗粒品牌		电源品牌		外观颜色
6024: Ra>60, 2400K 色温 7030: Ra≥70, 3000K 色温 7040: Ra≥70, 4000K 色温 7050: Ra≥70, 5000K 色温 7057: Ra≥70, 5700K 色温		LU: Lumileds CM: 国际大厂定制 XX: 其他品牌		IN: Inventronics XX: 其他品牌		WH: 白色 GY: 灰色 BK: 黑色 BU: 蓝色

注: 具体透镜的配光曲线图见附录

光学参数表

型号	功率 (W)	Lumileds Luxeon TX LED 灯珠 96 颗颗粒		国际大厂定制大功率灯珠 96 颗颗粒	
		光效 (lm/w)	光通量 (lm)	光效 (lm/w)	光通量 (lm)
FL18B	200	117	23400	140	28000
FL18B	240	112	26880	135	32400

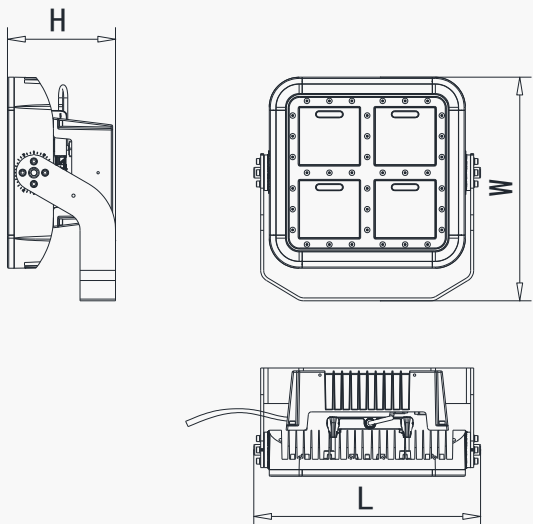
注: 以上参数为 4000K 以上色温, 玻璃透过率为 90% 的典型值, 实际测试会有 5%~8% 的误差。

产品尺寸

型号	功率(w)	L(mm)	W(mm)	H(mm)	净重 (kg)
FL18B	200	385	375	180	10.8
FL18B	240	385	375	180	10.8

备注: 以上数据为典型值, 实测产品重量会有 5% 左右的误差:

未标注尺寸公差±5

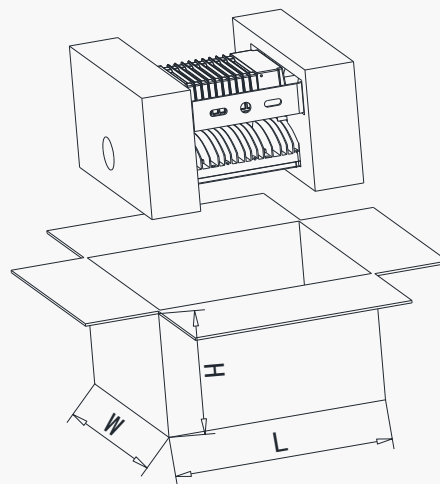


包装尺寸

型号	功率(w)	L(mm)	W(mm)	H(mm)	毛重(kg)
FL18B	200	445	445	260	12.4
FL18B	240	445	445	260	12.4

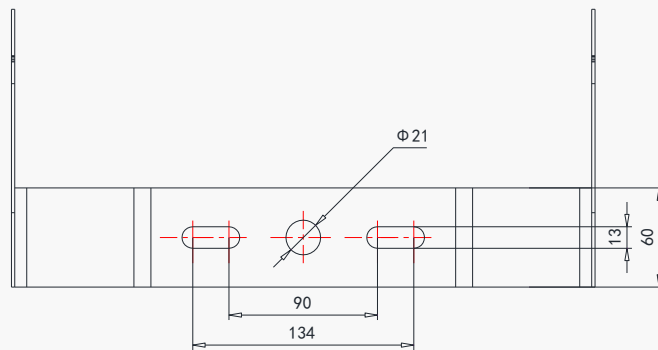
备注: 以上数据为典型值, 实测产品毛重会有 5% 左右的误差:

未标注尺寸公差±5



产品信息

安装孔位图



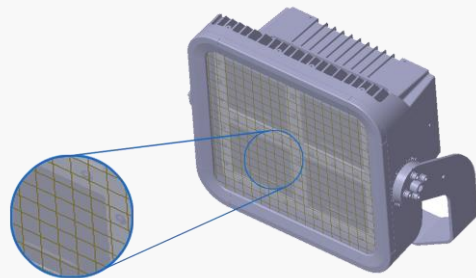
未标准尺寸公差 $\pm 0.5\text{mm}$

可选配件

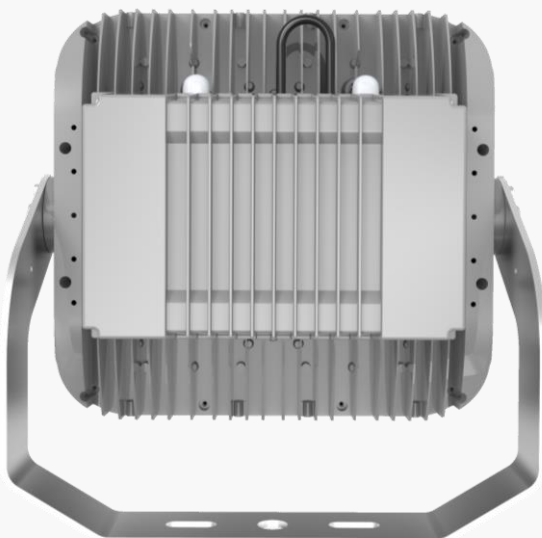
激光器瞄准器



钢丝网



不锈钢支架



变更记录

变更时间	版本号	变更描述		
		变更信息	由	至
20190801	Ver1.0	初次发布	/	/
20190828	Ver1.1	光效优化, 防雷等级描述变更, 增加储存温度		

附录：配光曲线

配光曲线

