

T19E

路灯系列



电气参数

输入电压:	100Vac~240Vac, 50/60Hz
电源效率 ^[1] :	88%~91%
功率因数:	0.95
防雷等级:	≥10KV (共模)
工作环境:	-40℃~+50℃, 10%~90%RH
储存环境:	-40℃~+50℃, 10%~90%RH
显色指数:	Ra≥70
色温范围:	3000K 4000K 5000K 5700K
主要材质:	压铸铝 ADC12, 镀锌板 SGCC
光源防护等级:	IP68
电气腔防护等级:	IP66
冲击防护等级:	IK09

注解:

[1] 电源效率为典型值, 实际电源效率应以实测为准。

[2] 特殊方案处理后, 产品可使用于沿海地区、高紫外线区域等特殊环境。

产品特性

- 蜂窝式散热和全结构散热技术, 高效散热性能
- 双耦合 IP68 防护, 超高防水防尘等级
- 人类功效学配光, 均匀道路照明
- 自由系列化和全功率解决方案
- 配置灯杆转接件, 可选横向或者竖直安装方式
- 在±15° 范围内调节角度, 最小调节角度 5°
- 可选光控器配置, 最佳节能效果
- 高品质表面处理^[2]

典型应用

- 道路照明(城市道路、街道和高速公路等)
- 区域照明(市政广场、商业区和停车场等)



产品信息

产品编码

范例：T19E-2-100-M16B-VBA-18-2105-7040-CM-MO-GY

型号	模组数量	功率	模组类型		安装接口	灯珠封装	线材	颗粒数
T19E	1: 1PCS	40: 40W	M1A	CK16B	V: 楔形槽接口	A: 3535 封装	A: CCC+VDE	18PCS
	2: 2PCS	50: 50W	M8B	M33		B: 5050 封装	C: PSE	28PCS
	M16B			C: 3030 封装	H: UL	63PCS
	7: 7PCS	420: 420W				X: 其他		

透镜类型		显指色温		颗粒品牌	电源品牌	外观颜色
1107 (双等)	2701 (宽路等亮度)	7030: Ra≥70, 3000K 色温		LU: Lumileds	MO: Moso	BK: 黑色
1501 (双等)	5703 (宽路等亮度)	7040: Ra≥70, 4000K 色温		CR: Cree	MW: Mean Well	WH: 白色
3501 (双等)	1321 (大杆距等亮度)	7050: Ra≥70, 5000K 色温		OS: Osram	PH: Philips	BU: 蓝色
2105 (等亮度)	1324 (大杆距等亮度)	7057: Ra≥70, 5700K 色温		NI: Nichia	IN: Inventronics	GY: 珠光灰
2111 (等亮度)	2109 (大杆距等亮度)			SS: Samsung	AD: Adayo	
2127 (等亮度)	3106 (大杆距等亮度)			SN: Sanan	CM: 定制品牌	
2128 (等亮度)	3702 (大杆距等亮度)			CM: 国际大厂定制	XX: 其他品牌	
2321 (等亮度)	3910 (大杆距等亮度)			XX: 其他品牌		
3100 (等亮度)	1810 (窄路配光)					

注：具体透镜的配光曲线图见附录

光学参数表

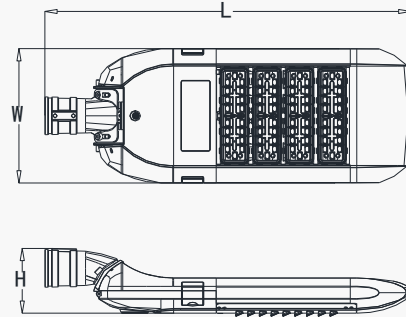
型号	功率 (W)	M1A 模组 18 颗颗粒		M8B 模组 63 颗颗粒		M16B&CK16B 模组 18 颗颗粒		M16B&CK16B 模组 28 颗颗粒	
		M33 系列单个模块 63 颗颗粒		M33 系列单个模块 18 颗颗粒		M33 系列单个模块 28 颗颗粒			
		光效(lm/W)	光通量(lm)	光效(lm/W)	光通量(lm)	光效(lm/W)	光通量(lm)	光效(lm/W)	光通量(lm)
T19E-1	40	130	5200	135	5400	155	6200	168	6720
	50	122	6100	130	6500	150	7500	163	8150
	60	117	7020	122	7320	140	8400	155	9300
T19E-2	80	137	10960	140	11200	165	13200	175	14000
	100	130	13000	135	13500	155	15500	170	17000
	120	122	14640	127	15240	145	17400	163	19560
T19E-3	120	137	16440	140	16800	165	19800	175	21000
	150	130	19500	135	20250	155	23250	170	25500
	180	122	21960	127	22860	145	26100	163	29340
T19E-4	160	137	21920	140	22400	165	26400	175	28000
	200	130	26000	135	27000	155	31000	170	34000
	240	122	29280	127	30480	145	34800	163	39120
T19E-5	200	137	27400	140	28000	165	33000	175	35000
	250	130	32500	135	33750	155	38750	170	42500
	300	122	36600	127	38100	145	43500	163	48900
T19E-6	240	137	32880	140	33600	165	39600	175	42000
	300	130	39000	135	40500	155	46500	170	51000
	360	122	43920	127	45720	145	52200	163	58680
T19E-7	280	137	38360	140	39200	165	46200	175	49000
	350	130	45500	135	47250	155	54250	170	59500
	420	122	51240	127	53340	145	60900	163	68460

注：以上参数为典型值，实际测试会有 5%~8% 的误差。3000K 色温相较于其它 4000K 以上色温光效约低 5%。

产品信息

产品尺寸

型号	L (mm)	W (mm)	H (mm)	净重(kg)
T19E-1	695	330	160	7.2
T19E-2	740	330	160	8.4
T19E-3	820	330	160	9.6
T19E-4	900	330	160	10.8
T19E-5	980	330	160	12.0
T19E-6	1060	330	160	13.2
T19E-7	1140	330	160	14.4

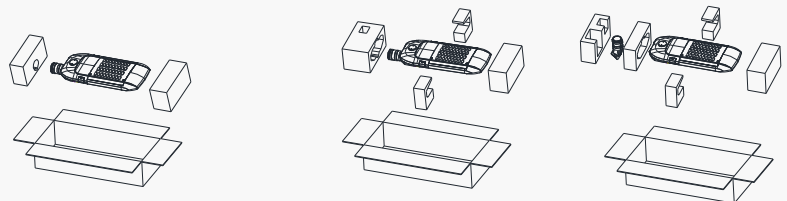


备注: 1.以上数据为典型值, 实测产品重量会有 5%左右的误差;

2.未标注尺寸公差: ± 5

包装尺寸

型号	长(mm)	宽(mm)	高(mm)	毛重(kg)
T19E-1	735	370	220	8.3
T19E-2	785	370	220	9.6
T19E-3	865	370	220	11.0
T19E-4	945	370	220	12.3
T19E-5	1070	410	230	14.0
T19E-6	1150	410	230	15.4
T19E-7	1230	410	230	16.8



1-4 模组

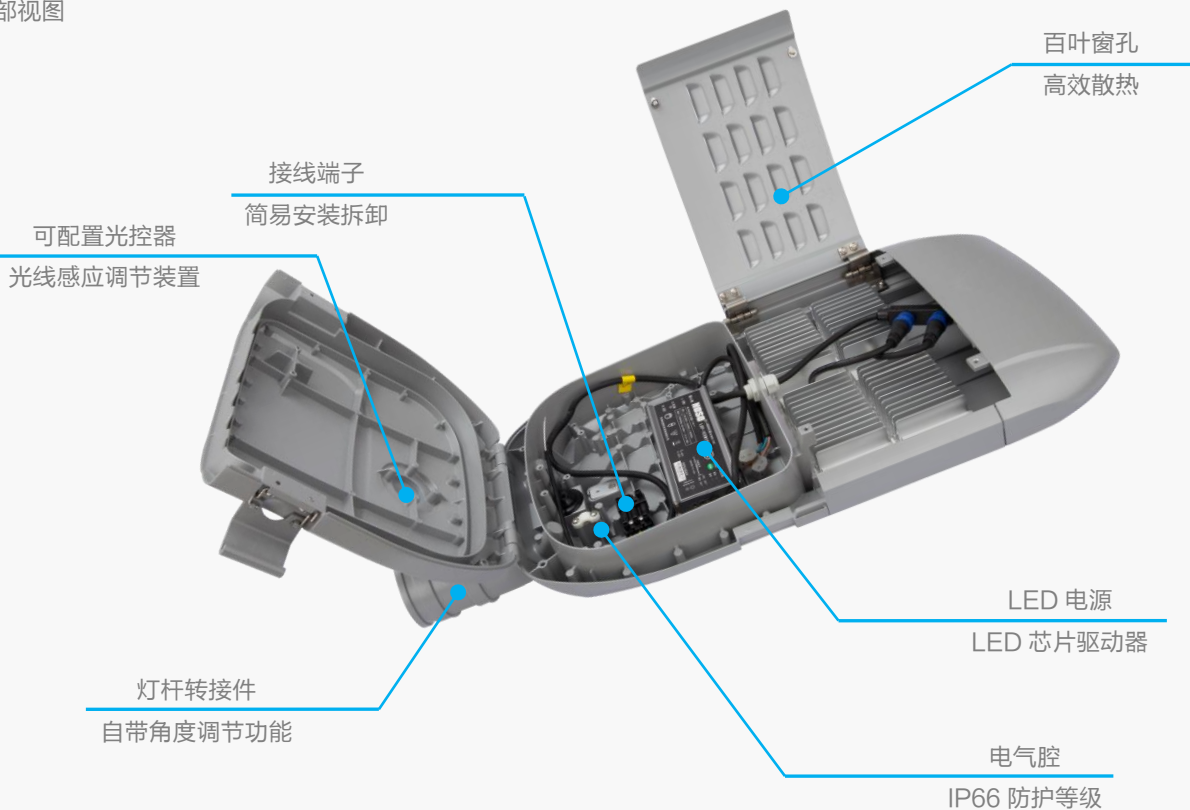
5-7 模组

注: 1.以上数据为典型值, 实测产品重量会有 5%左右的误差;

2.右侧包装示意图 1-4 只有一种包装示意, 5-7 模组两种方式都适用;

3.未标注尺寸公差: ± 5

内部视图



可选配件

可调转接件

型号	模组数	可调转接件型号	适配灯杆杆径 (mm)	适配灯杆长度 (mm)
T19E	1~5	T19E 转接件-52	Φ40-50	≥90
T19E	1~5	T19E 转接件-66	Φ55-65	≥100
T19E	1~5	T25B 转接件	Φ66-76	≥100
T19E	6~7	T85G 转接件	Φ55-65	≥100

备注：1~5 模组标配孔径 Φ66 型号的转接件



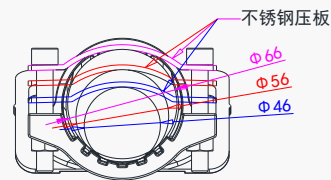
光控组件

备注：可选光控器以及符合 NEMA 标准的 3 芯、5 芯和 7 芯底座。



带压板转接件

型号	模组数	转接件型号	适配灯杆杆径 (mm)	适配灯杆长度 (mm)
T19E	1~5	带压板转接件	Φ46-66	100



变更记录

变更时间	版本号	变更描述		
		变更信息	由	至
20181218	Ver2.0	新版发布	/	/
20190410	Ver2.1	包装纸箱示意图修改, logo 更新	/	/
20190719	Ver2.2	防雷等级描述修改, 增加储存环境描述	/	/
20191209	Ver2.3	增加 M33 系列和 CK16B 模组配置, 透镜优化, 光效提升	/	取消 5321 透镜
20200415	Ver2.4	数据更新	/	/
20201224	Ver2.5	1-4 模组包装优化	T19E-1 包装尺寸 780*410*230mm 毛重 8.4kg	T19E-1 包装尺寸 735*370*220mm 毛重 8.3kg
			T19E-2 包装尺寸 830*410*230mm 毛重 9.8kg	T19E-2 包装尺寸 785*370*220mm 毛重 9.6kg
			T19E-3 包装尺寸 910*410*230mm 毛重 11.2kg	T19E-3 包装尺寸 865*370*220mm 毛重 11.0kg
			T19E-4 包装尺寸 990*410*230mm 毛重 12.6kg	T19E-4 包装尺寸 945*370*220mm 毛重 12.3kg
20210430	Ver2.6	选配灯杆转接件优化	/	增加 Φ 79mm 的灯杆转接件选配件
20220324	Ver2.7	选配灯杆转接件优化	/	/

附录：配光曲线图

配光曲线

